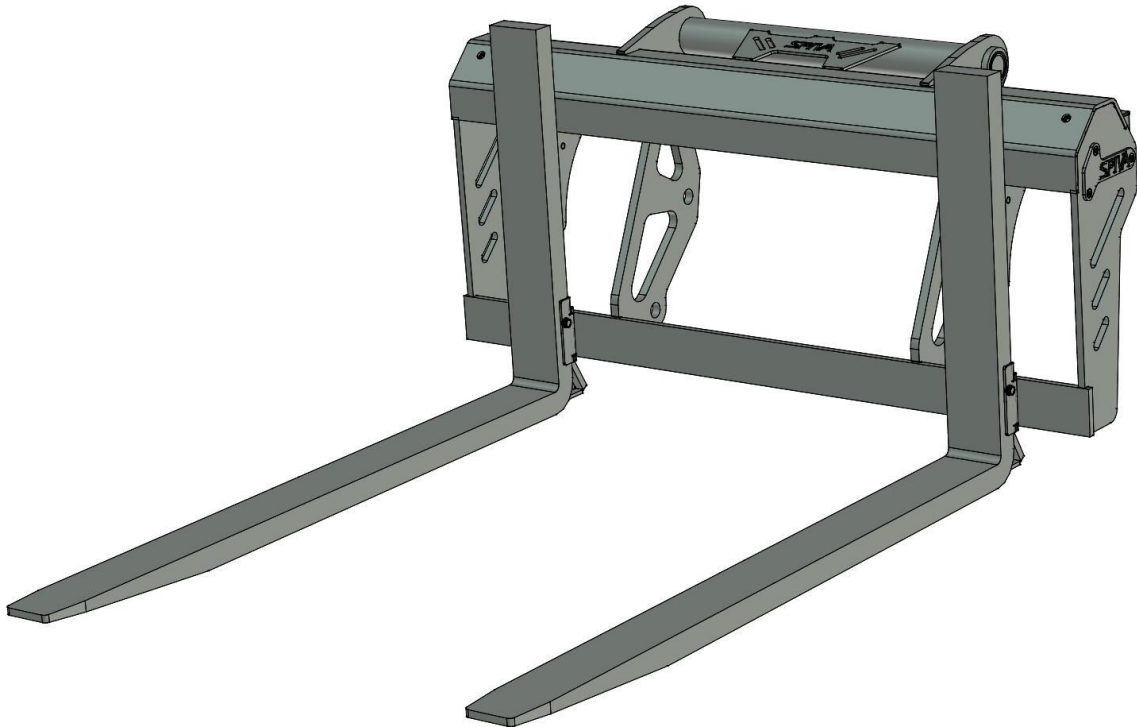


Svenska



# ***BRUKSANVISNING I ORIGINAL***



***SPIVA*** Gaffelställ **5** Ton

***TYP: SG2***

***InnoNet AB***

***Olvägen 9***

***SE- 342 50 Vislanda SWEDEN***

***Tel: +46 (0)472-48383***

***Fax: +46 (0)472-48393***

***E-mail: [info@innonet.se](mailto:info@innonet.se)***

# **INNEHÅLLSFÖRTECKNING**

<b>HÄLSO- OCH SÄKERHETSFÖRESKRIFTER</b>	<b>1.</b>
<b>CE-MÄRKNING OCH SÄKERHETSANVISNINGAR</b>	<b>2.</b>
<b>ANVÄNDNINGSSOMRÅDEN</b>	<b>3.</b>
<b>TEKNISK DATA</b>	<b>4.</b>
<b>INKOPPLING OCH DRIFT/SERVICE OCH UNDERHÅLL</b>	<b>5.</b>
<b>SMÖRJSHEMA</b>	<b>6.</b>
<b>6-MÅN. EGENKONTROLL</b>	<b>7.</b>
<b>ÅRLIG BESIKTNING</b>	<b>8.</b>
<b>RESERVDELSLISTA OCH HYDRAULIKSCHEMA</b>	<b>9.</b>
<b>DEKLARATION OM ÖVERRENSSTÄMMELSE</b>	

**Bästa Kund.**

**Vi är glada över att Ni valt att köpa ett SPIVA gaffelställ av oss. Vi önskar att Ni ska finna nöje i Ert val, och hoppas på att Ni ska trivas att arbeta med verktyget som levererats till Er.**

**Läs noga igenom Hela Bruksanvisningen innan Ni tar Gaffelstället i drift, detta gynnar både verktyget och Dig som användare.**

**Vänliga hälsningar**



---

**Jan-Åke Svensson**  
**Verkställande Direktör**

# HÄLSO- OCH SÄKERHETS FÖRESKRIFTER

*Denna Bruksanvisning är Er, och alla andras användare av detta verktyg, en handbok/guide för dagligt bruk. Den som använder och som framför ett arbetsfordon med detta verktyg tillkopplat ska god kompetens inom yrket. Se NOGGRANT över alla FAROR och VARNINGAR som beskrivs nedan, var vi har märkt ut dessa på verktyget för att undvika kroppsliga skador. Var FÖRSIKTIG och OBSERVANT och visa ödmjukhet på arbetsplatsen.*

*Det är VIKTIGT att denna Bruksanvisning även förs vidare till eventuell ny ägare. InnoNet AB ansvarar INTE för några maskinskador om föraren underlåter sig följa instruktionerna angivna i denna Bruksanvisning. InnoNet AB ansvarar INTE heller för personskador om inte föreskrifterna följs. Åsidosättande av denna information resulterar i omedelbar livsfara, grov personskada eller kan skada utrustningen och maskinen. Se till att personer inom maskinens arbetsområde befinner sig på behörigt avstånd när maskinen är i drift. Beträd INTE gafflar eller gaffelram.*

**LIVSFARA  
VARNING  
FÖRSIKTIGHET- KLÄMRISK  
OBSERVERA**



# CE-MÄRKNING



*Gaffelstället är märkt med ett CE-Märke. Detta märke innefattar att produkten är godkänd för att få säljas och användas i Europa-unionens medlemsländer. Gaffelstället har tagits fram i enlighet med EG-Direktivet 2006/42/EG och arbetsmiljöverkets Maskindirektiv 2008:3 Bilaga 1 samt stycke 4 för lyft.*

## VIKTIGT!

*Endast gaffelram med tillhörande gaffelpar är godkänt som ett komplett användbart gaffelställ. Vid ombyggnation eller annan komplettering av denna produkt, försakats CE-märkets innebörd. Då upphör ett godkänt användande samt alla garantier gällande produkten.*

# SÄKERHETSANVISNINGAR

*Endast person med erforderlig kompetens får montera denna produkt på arbetsfordon.*

*Endast person med erforderlig utbildning får framföra arbetsfordon där tillkopplat verktyg från InnoNet AB används.*

*Felsökning, reparation, smörjning eller service skall utföras av behörig personal och på ett säkerställt sätt.*

# **ANVÄNDNINGSSOMRÅDEN**

***Gaffelstället är en utbytbar utrustning som kan kopplas på maskiner som är utrustad med ett fast monterat maskinfäste som passar detta verktyg, bl. a. teleskoplastare, traktorer eller hjullastare. Gaffelstället är avsett till att lasta, lossa och transportera gods som placerats på pall.***

***Gaffelstället får INTE användas för att knuffa med, bryta, gräva, inte heller klämma gods. Det är ABSOLUT FÖRBJUDET! att använda verktyget som personlyft. Belasta ALDRIG bara den ena gaffeln.***

***Eventuella skador som uppkommit på gaffelstället vid icke avsedd användning, vid vårdslöst handhavande eller skötsel, fråntar vi oss på InnoNet AB alla garantier.***

***Detta verktyg kan belastas med Max 5 Ton vid Max TP 500 mm  
Max 250 kg på gaffelpetsarna.  
Verktyget är testat med faktor 1,5.  
Max hydraultryck 250 Bar.***

# TEKNISK DATA

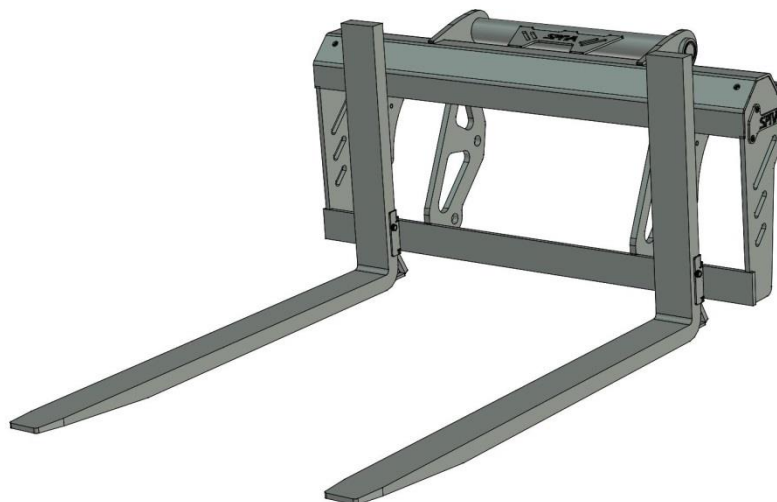
Exempel: **SG 2 13 12 M** (Typbetäckning)



<b>Ram</b>				
<b>Fäste</b>	<b>Vikt</b>	<b>Bredd</b>	<b>Höjd</b>	<b>Max last</b>
<b>Manitou</b>	<b>170 kg</b>	<b>1300 mm</b>	<b>850 mm</b>	<b>5 ton</b>
<b>Manitou</b>	<b>190 kg</b>	<b>1600 mm</b>	<b>850 mm</b>	<b>5 ton</b>
<b>Stora BM</b>	<b>170 kg</b>	<b>1300 mm</b>	<b>850 mm</b>	<b>5 ton</b>
<b>Stora BM</b>	<b>190 kg</b>	<b>1600 mm</b>	<b>850 mm</b>	<b>5 ton</b>
<b>Stora BM</b>	<b>190 kg</b>	<b>1600 mm</b>	<b>850 mm</b>	<b>5 ton</b>
<b>Stora BM</b>	<b>215 kg</b>	<b>2000 mm</b>	<b>850 mm</b>	<b>5 ton</b>

<b>Gaffel</b>			
<b>Ämne</b>	<b>Längd</b>	<b>Vikt/st</b>	<b>Tyngdpunkt (TP)</b>
<b>125x50</b>	<b>1200 mm</b>	<b>100 kg</b>	<b>500 mm</b>
<b>125x50</b>	<b>1500 mm</b>	<b>115 kg</b>	<b>500 mm</b>
<b>125x50</b>	<b>1600 mm</b>	<b>120 kg</b>	<b>500 mm</b>

**Gaffelstället är funktionstestat före leverans**



# **INKOPPLING och DRIFT**

## **TYP: SG2**

*Kontrollera visuellt verktyget innan det kopplas till arbetsfordon.*

*Manitou.*

*Tilta fram maskinens hakar, för in hakarna mellan de båda infästningsplåtarna och låt hakarna greppa röret. Tilta sedan tillbaka och se till att verktyget bottnat mot stoppet. Lås sedan med stång alternativt med hydraulisk låsning. Koppla sedan in hydraulikslangarna till arbetsfordonet. Provkör därefter hydrauliken för att konstatera att förflyttning av gafflarna fungerar korrekt.*

*Vid bortkoppling placeras verktyget något ovan plan mark, lätt tiltat bakåt. Koppla från hydrauliken och ta bort lås-stången alt. för in den hydrauliska låsningen, ställ ner verktyget på plan mark och tilta framåt. Se till att maskinens hakar styrs ur på ett smidigt sätt.*

# **SERVICE OCH UNDERHÅLL**

## **TYP: SG2**

*Service, underhåll och reparationer skall utföras av behörig personal som har goda kunskaper och erfarenhet i yrket.*

*Underhåll samt service påverkar säkerhet, kvalitet och livslängd. Följ därför de anvisningarna som finns i denna Bruksanvisning. På Typplåten finns uppgifterna för just detta verktyg. Vid beställning av reservdelar ska Typnummer och Serienummer anges. Längst bak hittar Ni dokument för smörjschema och egenkontroll samt ett dokument för besiktning av insvetsade detaljer.*

# SMÖRJSHEMA

År:2014

År:2014

---

År:2015

År:2015

---

År:2016

År:2016

---

År:2017

År:2017

---

År:2018

År:2018

---

År:2019

År:2019

---

År:2020

År:2020

---

År:2021

År:2021

---

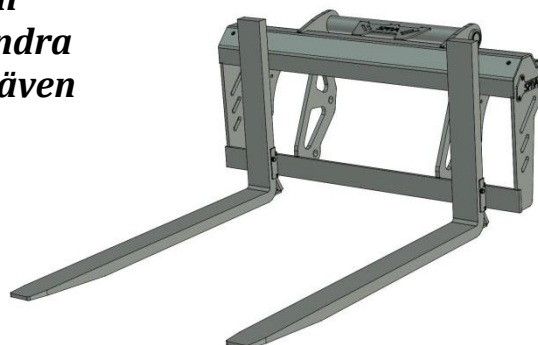
År:2022

År:2022

---

## **TYP: SG2**

*Smörjning bör ske minst en gång i veckan vid normal drift. Kontrollera eventuell förslitning på slangarna för att förhindra olycka eller störning i arbetet. Smörj även lagren till cylindrarna vid behov.*





# 6-MÅN. EGENKONTROLL

Notera eventuella defekter på  
verktyget som upptäckts visuellt.

Händelse.

Åtgärd.

Signatur.

År:2014

År:2014 \_\_\_\_\_

År:2015

År:2015 \_\_\_\_\_

År:2016

År:2016 \_\_\_\_\_

År:2017

År:2017 \_\_\_\_\_

År:2018

År:2018 \_\_\_\_\_

År:2019

År:2019 \_\_\_\_\_

År:2020

År:2020 \_\_\_\_\_

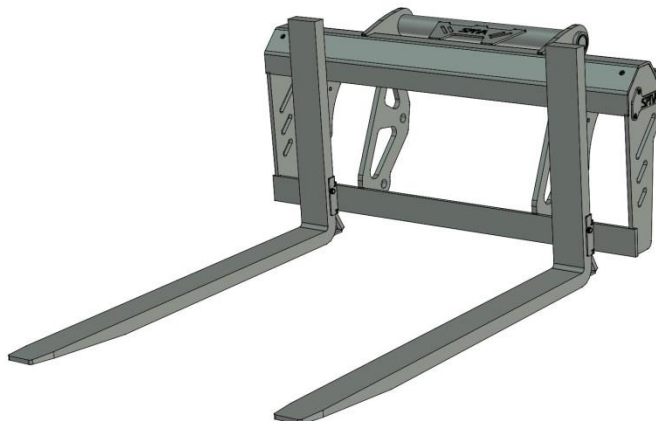
År:2021

År:2021 \_\_\_\_\_

År:2022

År:2022 \_\_\_\_\_

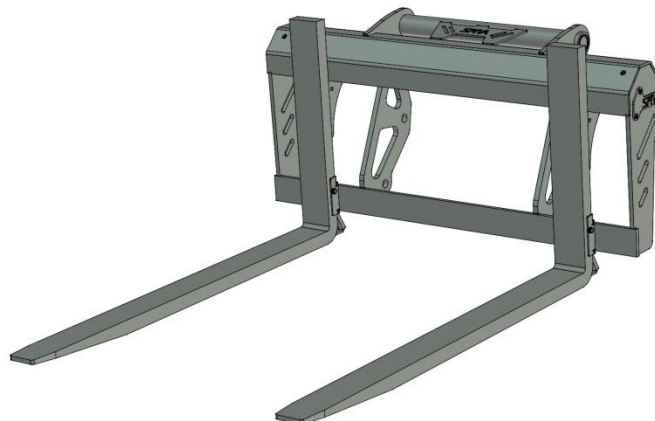
**TYP: SG2**



# ÅRLIG BESIKTNING AV INSVETSAD DETALJER I GAFFELNS KONSTRUKTION

	<u>Gaffel/Ram.</u>	<u>Åtgärd.</u>	<u>Signatur.</u>
År:2014			
År:2014	_____		
År:2015			
År:2015	_____		
År:2016			
År:2016	_____		
År:2017			
År:2017	_____		
År:2018			
År:2018	_____		
År:2019			
År:2019	_____		
År:2020			
År:2020	_____		
År:2021			
År:2021	_____		
År:2022			
År:2022	_____		

**TYP: SG2**



# InnoNet AB

## DEKLARATION OM ÖVERRENSSTÄMMELSE

InnoNet AB  
Olvägen 9  
SE- 342 50 Vislanda SWEDEN

Tel: +46 (0)472-48383  
Fax: +46 (0)472-48393  
E-mail: info@innonet.se

Vi deklarerar att följande produkt

Typ: SG2

Rambredd	Gaffellängd	Fäste
1300mm <input type="checkbox"/>	1200mm <input type="checkbox"/>	Manitou <input type="checkbox"/>
1600mm <input type="checkbox"/>	1500mm <input type="checkbox"/>	_____ <input type="checkbox"/>
2000mm <input type="checkbox"/>	1600mm <input type="checkbox"/>	

Serienummer: \_\_\_\_\_ Sign: \_\_\_\_\_

är tillverkad i överensstämmelse med EG-Direktivet 2006/42/EG i enlighet med Arbetsmiljöverkets föreskrifter om Maskiner AFS 2008:3 Bilaga 1 samt stycke 4 för lyft. InnoNet AB har ett godkänt och säkrat kvalitets-system enligt SS EN-ISO 9001:2008. Certifikatnummer: 1812

**InnoNet AB**

\_\_\_\_\_  
Jan-Åke Svensson  
Verkställande Direktör

